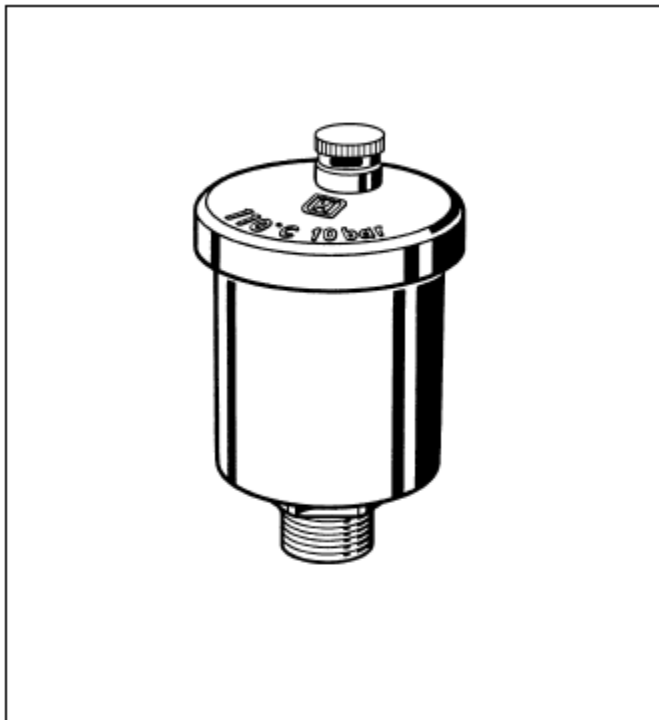


## E121

## АВТОМАТИЧЕСКИЙ ВОЗДУШНЫЙ КЛАПАН

## СПЕЦИФИКАЦИЯ



## НАЗНАЧЕНИЕ

Воздушный клапан E121 – это надежное автоматическое спускное устройство, служащее для отвода воздуха или газа из систем отопления или отопительных установок.

## ОСОБЕННОСТИ

- С установленным запорным клапаном Z121 А, очистка и замена уплотнения и внутренних компонентов может осуществляться без спуска воды из системы.

## СПЕЦИФИКАЦИЯ

## Область применения:

Системы водяного отопления, радиаторы, воздухонагреватели, установленные на стенах или потолке, воздухоотборники (воздушные камеры), трубопроводы, котлы и воздушные сепараторы.

Не подходит для минеральных масел или жидкостей с добавками на основе минеральных масел.

## КОНСТРУКЦИЯ

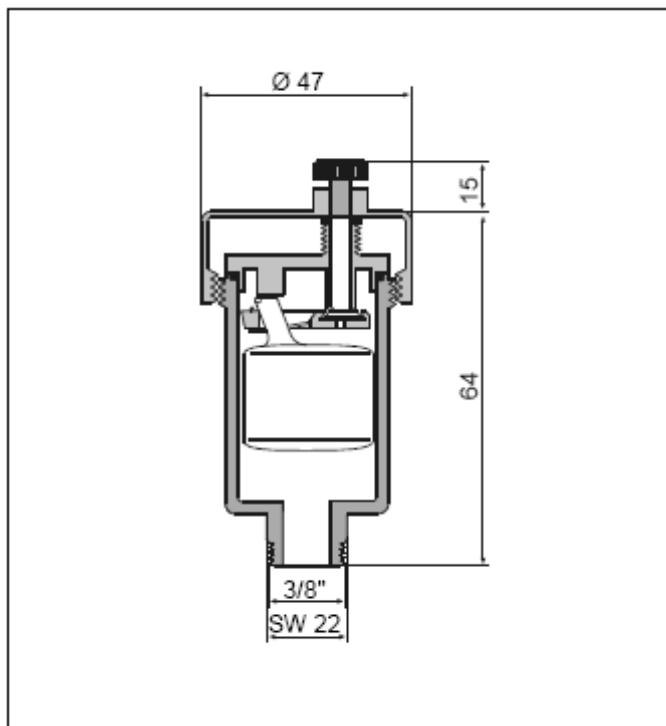
Воздушный клапан состоит из:

- Корпуса;
- Крышки;
- Поплавка;
- Уплотнений седла клапана.

## МАТЕРИАЛЫ

- Латунный корпус.
- Латунная крышка.
- Поплавков из высококачественного теплоустойчивого синтетического материала.
- Уплотняющие компоненты из теплоустойчивого эластомера.

<b>Рабочая температура</b>	макс. 110°C
<b>Рабочее давление</b>	макс. 10 бар
<b>Соединения</b>	R3/8" и R 1/2"



## ПРИНЦИП РАБОТЫ

Внутри автоматического воздушного клапана находится поплавков, управляющий рычагом под воздействием изменения уровня воды. Если в корпусе нет воды, по поплавков открывает клапан. При этом воздух может отводиться из системы отопления во время ее заполнения. Когда система отопления будет заполнена, поступившая внутрь корпуса вода закрывает клапан и вентиляционное отверстие будет перекрыто. Вода обычно содержит кислород, который во время работы системы выходит в виде пузырьков и собирается в самой высокой точке. Поэтому автоматический воздушник должен быть установлен в том месте, где обычно собирается воздух (в самой высокой точке котла или трубопровода).

## МОДЕЛИ

**E121-3/8A** = Стандартная модель. Размеры соединений R 3/8"

**E121-1/2A** = Стандартная модель. Размеры соединений R 1/2"

## ПРИНАДЛЕЖНОСТИ

### Запорный клапан



Латунный корпус, внутренние компоненты из высококачественного жаростойкого синтетического материала, кольцевое уплотнение из эластомера, устойчивого к воздействию горячей воды

Z121-3/8

**Honeywell**

### Направление Бытовой Автоматики

ЗАО «Хоневелл»

119048, г. Москва, Лужники 24, 4 этаж

Тел.: (095) 797-99-13, 796-98-00

Факс: (095) 796-98-92

<http://www.honeywell.ru>

<http://europe.hbc.honeywell.com/products/index.html>

Возможно внесение изменений без предварительного уведомления.